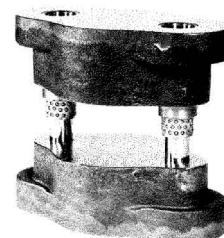




P. STADELMANN SA
MÉCANIQUE DE PRÉCISION
JOLICRÊT 6 : CH-2525 LE LANDERON

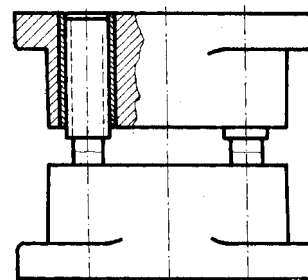
Téléphone +41 (0)32 751 28 32
Télécopie +41 (0)32 751 27 85
Email info@precibloc.com
Site Internet www.precibloc.com



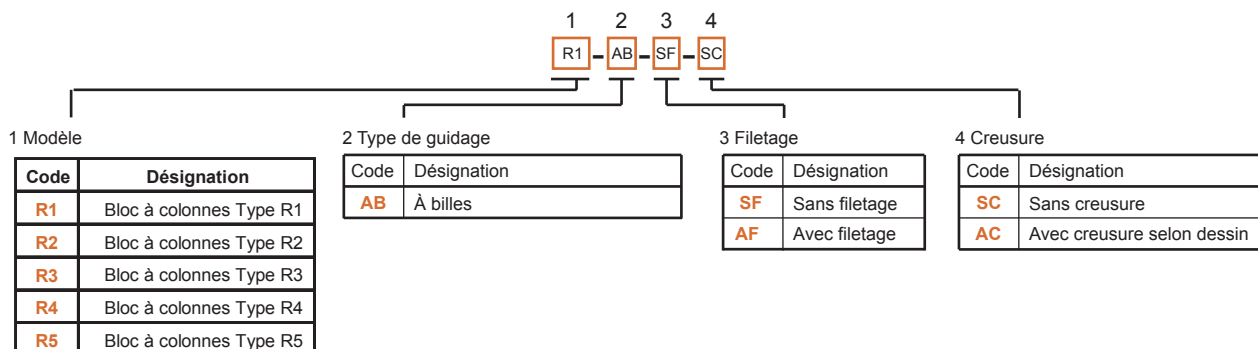
BLOCS À COLONNES TYPE R

→ Description technique

Désignation : blocs à colonnes Type R
Surface de travail : circulaire
Disposition des colonnes : centrées sur l'axe longitudinal
Type de guidage : à billes
Filetage : avec ou sans filetage sur demande
Creusure : sur demande selon dessin
Accessoire(s) : chapeau fileté sur demande



→ Code produit



→ Dessin technique

Code	Désignation	A	C	D	F	F1	E	O	H
R1	Bloc à colonnes Type R1	45	17.8	18	72	60	90	88	90
R2	Bloc à colonnes Type R2	57	18.8	19	91	79	110	105	114
R3	Bloc à colonnes Type R3	75	22.8	23	117	106	140	132	150
R4	Bloc à colonnes Type R4	75	24.8	25	140	128	165	153	150
R5	Bloc à colonnes Type R5	75	27.8	28	192	180	220	212	150

