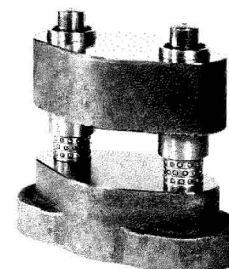




P. STADELMANN SA
MÉCANIQUE DE PRÉCISION
JOLICRÊT 6 : CH-2525 LE LANDERON

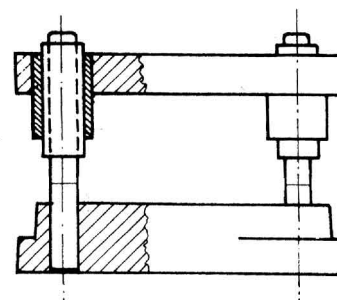
Téléphone +41 (0)32 751 28 32
Télécopie +41 (0)32 751 27 85
Email info@precibloc.com
Site Internet www.precibloc.com



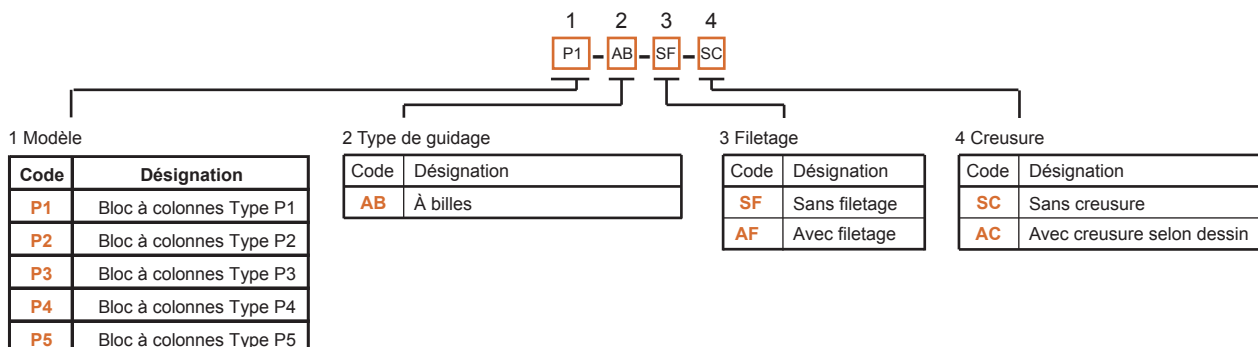
BLOCS À COLONNES TYPE P

→ Description technique

Désignation : blocs à colonnes Type P
Surface de travail : circulaire
Disposition des colonnes : centrées sur l'axe longitudinal
Type de guidage : à billes
Filetage : avec ou sans filetage sur demande
Creusure : sur demande selon dessin
Accessoire(s) : chapeau fileté sur demande



→ Code produit



BLOCS À COLONNES TYPE P

→ Dessin technique

Code	Désignation	O	A	B	C	D	E	F1	F	G	D1	L	H
P1	Bloc à colonnes Type P1	65	60	45	18	17.8	90	59	72	35	31	163	135
P2	Bloc à colonnes Type P2	85	66	50	19	18.8	110	78	91	35	32	185	155
P3	Bloc à colonnes Type P3	105	70	50	21	20.8	132	98	111	35	34	208	165
P4	Bloc à colonnes Type P4	135	70	50	25	24.8	170	130	145	35	40	265	180
P5	Bloc à colonnes Type P5	190	86	65	28	27.8	225	180	197	45	45	341	200

