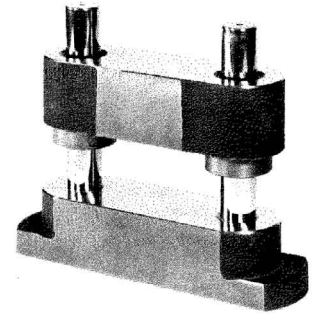




P. STADELMANN SA
MÉCANIQUE DE PRÉCISION
JOLICRÊT 6 : CH-2525 LE LANDERON

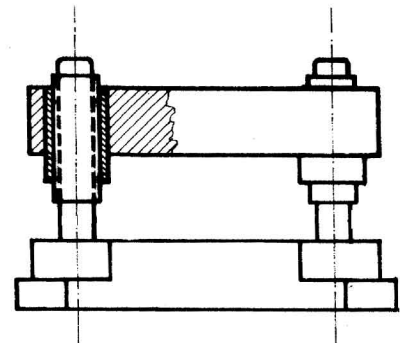
Téléphone +41 (0)32 751 28 32
Télécopie +41 (0)32 751 27 85
Email info@precibloc.com
Site Internet www.precibloc.com



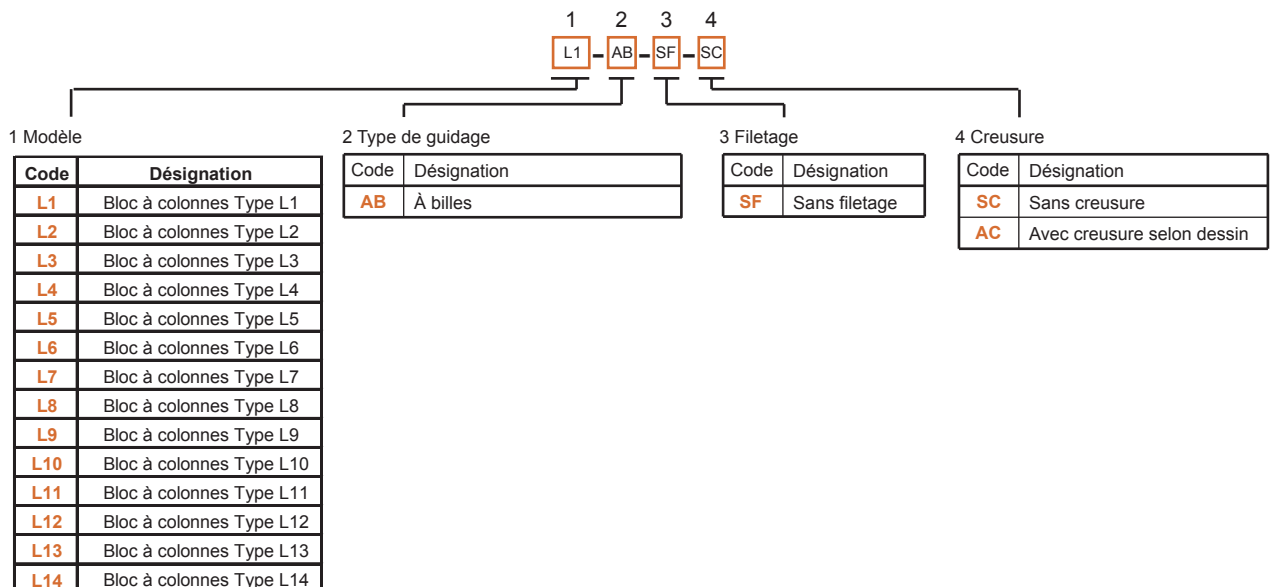
BLOCS À COLONNES TYPE L

→ Description technique

Désignation : bloc à colonnes Type L
Surface de travail : rectangulaire
Disposition des colonnes : centrées sur l'axe longitudinal
Type de guidage : à billes
Filetage : sans filetage
Creusure : sur demande selon dessin



→ Code produit



BLOCS À COLONNES TYPE L

→ Dessin technique

Code	Désignation	O	F1	A	B	C	D	E	H	L	K	F
L1	Bloc à colonnes Type L1	65	90	70	50	20.8	21	125	165	195	50	104
L2	Bloc à colonnes Type L2	65	110	70	50	20.8	21	145	165	215	50	124
L3	Bloc à colonnes Type L3	65	150	70	50	20.8	21	186	165	255	50	165
L4	Bloc à colonnes Type L4	65	185	70	50	24.8	25	225	165	300	50	200
L5	Bloc à colonnes Type L5	80	110	70	50	20.8	21	145	165	215	50	124
L6	Bloc à colonnes Type L6	80	150	70	50	20.8	21	186	165	255	50	165
L7	Bloc à colonnes Type L7	80	185	70	50	24.8	25	225	165	300	50	200
L8	Bloc à colonnes Type L8	80	225	70	50	24.8	25	265	165	350	50	240
L9	Bloc à colonnes Type L9	100	150	70	50	20.8	21	186	165	255	50	165
L10	Bloc à colonnes Type L10	100	185	80	55	24.8	25	225	180	305	60	200
L11	Bloc à colonnes Type L11	100	225	80	55	24.8	25	265	180	350	60	240
L12	Bloc à colonnes Type L12	100	270	80	55	27.8	28	315	180	410	60	287
L13	Bloc à colonnes Type L13	120	185	80	55	27.8	25	225	180	305	60	200
L14	Bloc à colonnes Type L14	120	270	80	55	27.8	28	315	180	410	60	287

