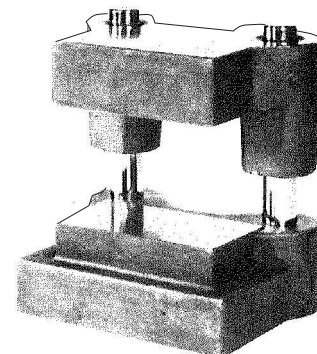




P. STADELMANN SA  
MÉCANIQUE DE PRÉCISION  
JOLICRÊT 6 : CH-2525 LE LANDERON

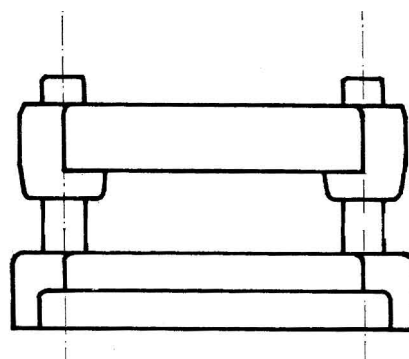
Téléphone +41 (0)32 751 28 32  
Télécopie +41 (0)32 751 27 85  
Email [info@precibloc.com](mailto:info@precibloc.com)  
Site Internet [www.precibloc.com](http://www.precibloc.com)



## BLOCS À COLONNES TYPE D

### → Description technique

Désignation : blocs à colonnes Type D  
Surface de travail : rectangulaire  
Type de guidage : À billes  
Filetage : sans filetage  
Creusure : sur demande selon dessin



### → Code produit

1 D53x100 - 2 AB - 3 SF - 4 SC

1 Modèle	2 Type de guidage	3 Filetage	4 Creusure																														
<table border="1" style="width: 100%; border-collapse: collapse;"> <thead> <tr> <th>Code</th> <th>Désignation</th> </tr> </thead> <tbody> <tr> <td><b>D53x100</b></td> <td>Bloc à colonnes Type D53x100</td> </tr> <tr> <td><b>D60x120</b></td> <td>Bloc à colonnes Type D60x120</td> </tr> <tr> <td><b>D80x150</b></td> <td>Bloc à colonnes Type D80x150</td> </tr> <tr> <td><b>D100x150</b></td> <td>Bloc à colonnes Type D100x150</td> </tr> <tr> <td><b>D100x200</b></td> <td>Bloc à colonnes Type D100x200</td> </tr> <tr> <td><b>D130x180</b></td> <td>Bloc à colonnes Type D130x180</td> </tr> <tr> <td><b>D130x240</b></td> <td>Bloc à colonnes Type D130x240</td> </tr> </tbody> </table>	Code	Désignation	<b>D53x100</b>	Bloc à colonnes Type D53x100	<b>D60x120</b>	Bloc à colonnes Type D60x120	<b>D80x150</b>	Bloc à colonnes Type D80x150	<b>D100x150</b>	Bloc à colonnes Type D100x150	<b>D100x200</b>	Bloc à colonnes Type D100x200	<b>D130x180</b>	Bloc à colonnes Type D130x180	<b>D130x240</b>	Bloc à colonnes Type D130x240	<table border="1" style="width: 100%; border-collapse: collapse;"> <thead> <tr> <th>Code</th> <th>Désignation</th> </tr> </thead> <tbody> <tr> <td><b>AB</b></td> <td>À billes</td> </tr> </tbody> </table>	Code	Désignation	<b>AB</b>	À billes	<table border="1" style="width: 100%; border-collapse: collapse;"> <thead> <tr> <th>Code</th> <th>Désignation</th> </tr> </thead> <tbody> <tr> <td><b>SF</b></td> <td>Sans filetage</td> </tr> </tbody> </table>	Code	Désignation	<b>SF</b>	Sans filetage	<table border="1" style="width: 100%; border-collapse: collapse;"> <thead> <tr> <th>Code</th> <th>Désignation</th> </tr> </thead> <tbody> <tr> <td><b>SC</b></td> <td>Sans creusure</td> </tr> <tr> <td><b>AC</b></td> <td>Avec creusure selon dessin</td> </tr> </tbody> </table>	Code	Désignation	<b>SC</b>	Sans creusure	<b>AC</b>	Avec creusure selon dessin
Code	Désignation																																
<b>D53x100</b>	Bloc à colonnes Type D53x100																																
<b>D60x120</b>	Bloc à colonnes Type D60x120																																
<b>D80x150</b>	Bloc à colonnes Type D80x150																																
<b>D100x150</b>	Bloc à colonnes Type D100x150																																
<b>D100x200</b>	Bloc à colonnes Type D100x200																																
<b>D130x180</b>	Bloc à colonnes Type D130x180																																
<b>D130x240</b>	Bloc à colonnes Type D130x240																																
Code	Désignation																																
<b>AB</b>	À billes																																
Code	Désignation																																
<b>SF</b>	Sans filetage																																
Code	Désignation																																
<b>SC</b>	Sans creusure																																
<b>AC</b>	Avec creusure selon dessin																																

→ Dessin technique

Code	Désignation	M1	L1	A	B	D	E	F	G	H	L	L2	M	M2
D53x100	Bloc à colonnes Type D53x100	53	100	74	48	21	102	81	38	150	150	133	111	76
D60x120	Bloc à colonnes Type D60x120	60	120	77	50	23	122	99	41	160	176	158	130	90
D80x150	Bloc à colonnes Type D80x150	80	150	81	50	25	154	129	45	160	210	193	153	110
D100x150	Bloc à colonnes Type D100x150	100	150	86	50	25	154	129	50	160	218	196	184	134
D100x200	Bloc à colonnes Type D100x200	100	200	86	50	28	202	174	50	180	266	247	190	136
D130x180	Bloc à colonnes Type D130x180	130	180	88	54	28	184	156	52	180	250	225	218	166
D130x240	Bloc à colonnes Type D130x240	130	240	88	55	28	243	215	52	180	308	288	220	167

